

Toepassingsadvies

Expansie

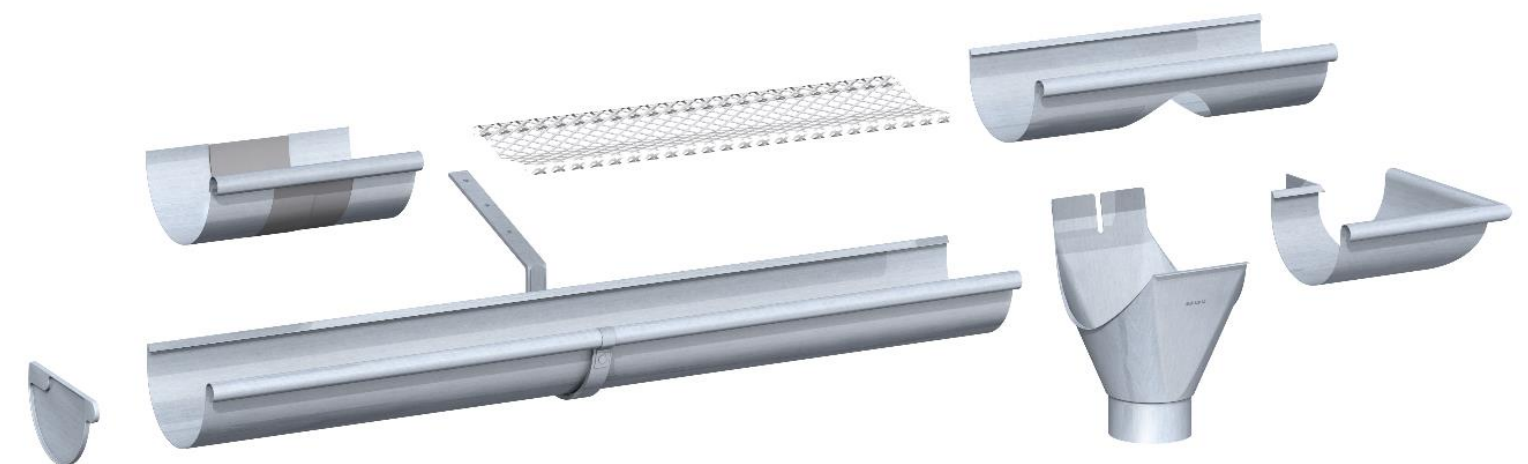
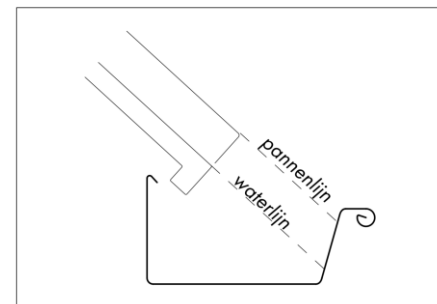
In verband met de thermische expansie moet de goot iedere 15 meter worden voorzien van een expansie-element. De goten worden ter plaatse van het expansie-element onderling (niet verlijmd) in elkaar gedraaid. Het element wordt vervolgens aan de binnenzijde van de twee gootdelen gelijmd. Met het kraalstuk wordt het expansie-element aan de voorzijde afgewerkt.

Let op: vanaf een binnen- of buitenhoek (gefixeerd punt) moet na 3 meter altijd een expansie-element worden toegepast!

Afvoercapaciteit

De afvoercapaciteit van een goot is afhankelijk van de diameter van de HWA-buis. Er zijn hier specifieke berekeningen voor, maar als vuistregel kan worden aangehouden dat voor een dakvlak tot 50m² (verticaal op het dak gemeten, oftewel 'geprojecteerd') één HWA-buis met een diameter van 80 mm voldoende is.

Zorg er altijd voor dat de waterlijn van het dak binnen de voorzijde van de goot valt (zie afbeelding).



RHEINZINK lijmgoot
Monteren zonder solderen

RHEINZINK lijmgootonderdelen



RHEINZINK walsblank mastgoot

Artikelnummer
M280 0850000047 (2m)
M280 0850000045 (3m)
M333 0850000060 (2m)
M333 0850000050 (3m)



RHEINZINK walsblank kopschot links

Artikelnummer
M280 1610000706
M333 1610000710



RHEINZINK walsblank kopschot rechts

Artikelnummer
M280 1610000707
M333 1610000715

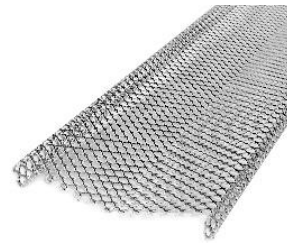


RHEINZINK walsblank trechteruitloop 80 mm
Artikelnummer
M280 1620000790
M333 1620000800



RHEINZINK M333 à 1 m met gat t.b.v. trechteruitloop

Artikelnummer
M280 1620000990
M333 1620001000



RHEINZINK walsblank gootbladvanger à 2 m

Artikelnummer
M280 0910007701
M333 0910007702



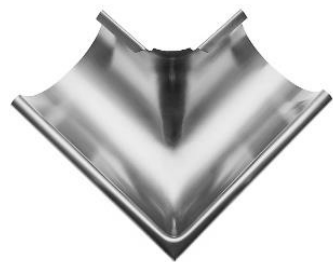
Gootbeugel zink ommanteld 25x6 klang/klang 45 gr

Artikelnummer
M280 2810000126
M333 2810000155



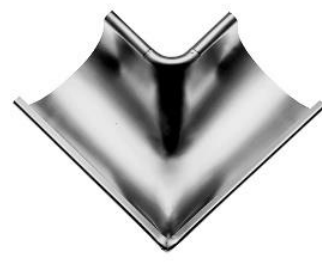
Gegalvaniseerde boeiboordbeugel 25x6 klang/klang

Artikelnummer
M280 2810000172
M333 2810000173



RHEINZINK walsblank buitenhoekstuk

Artikelnummer
M280 1660004280
M333 1660004300



RHEINZINK walsblank binnenhoekstuk

Artikelnummer
M280 1660004281
M333 1660004300



RHEINZINK walsblank expansie element compleet

Artikelnummer
M280 1650001078
M333 1660004300



RHEINZINK zuurvrije kit t.b.v. zink patroon van 310 ml

Artikelnummer
1675001400

Montagestappen

Monteer iedere 60 cm een gootbeugel. Zorg ervoor dat de goot onder licht afschot richting de uitloop wordt gemonteerd.



De te lijmen onderdelen moeten stof en vetvrij zijn. Breng op 25 mm van de rand een rug lijm aan.



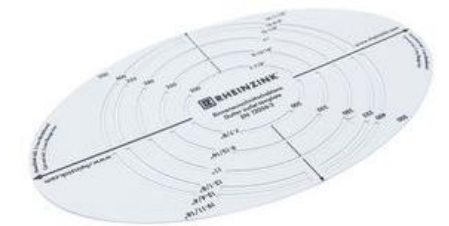
Plaats het kopschot om de goot heen en lijm deze aan de binnenzijde vast.



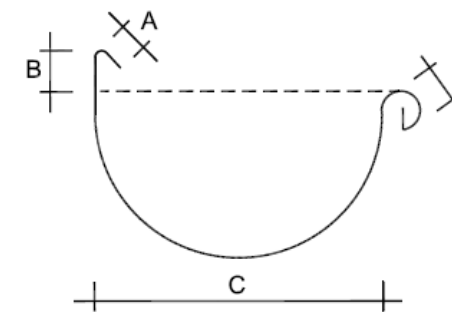
Draai de gootdelen in elkaar met een overlap van 50 mm



Maak een ovaalvormig gat met het aftekensjabloon of kies voor de 1 meter goot met ovaal gat. Haak de trechteruitloop onder het gat en vouw de lippen om de achteropstand heen.



Aftekensjabloon t.b.v. mastgoot
Artikelnummer 8520007001



Model	A	B	C	D
M280	10	11	127	18
M333	10	11	153	20

Afmetingen lijmgoot



Montage instructie