

RHEINZINK®-hemelwateropvang

Het gebruik van regenwater is uit ecologisch en economisch oogpunt gezien een zinvolle manier om drinkwater te besparen. Met behulp van de RHEINZINK®-hemelwateropvang kan op eenvoudige wijze tenminste 60 % van af te voeren regenwater worden opgevangen. Zonder soldeerwerk laat dit product zich ook zonder extra inspanningen naadloos in de zinken HWA-buis inpassen. Dankzij de steekaansluiting met waterslot kunnen alle in de handel gebruikelijke halfduims-tuinslangen probleemloos worden aangesloten.

De voordelen:

Effectieve hemelwateropvang met handige steekaansluiting

Snelle en eenvoudige montage achteraf met verlengde schuifmof

Steekaansluiting voor in de handel gebruikelijke halfduims-tuinslangen

Flexibele opstelbaarheid voor de regenton

Opvang van minstens 60 % van het regenwater

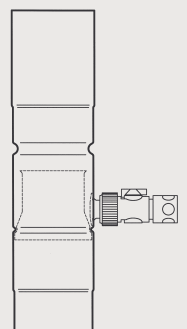
Eenvoudige reiniging door demonteren en uitspoelen

Exact passend op de RHEINZINK®-HWA-buis

Uit RHEINZINK® 'QUALITY ZINC'

Leverbaar in Walsblank en Nature Grey^{PRO}

Duurzaam bouwproduct





Zuinig omgaan met natuurlijke resources
 Drinkwater dat aan de geldende wettelijke bepalingen voldoet kan in vele gevallen slechts door grote technische inspanningen en met een hoog energieverbruik worden gewonnen. Er zijn echter gebieden aan te wijzen die het met water van veel lagere kwaliteit af zouden kunnen (zoals bijvoorbeeld tuinbewatering). Opvang en gebruik van regenwater kan in dit geval een zinvolle bijdrage leveren aan besparing op de hoogwaardige natuurlijke 'drinkwaterbron'.

RHEINZINK®-hemelwateropvang

De RHEINZINK®-hemelwateropvang werd ontwikkeld om op zeer eenvoudige en effectieve wijze regenwater op te vangen. Dankzij de verlengde steekmof laat dit product zich zonder soldeerwerkzaamheden inpassen in de HWA-buis. Het optrompen van de zinken buis aan de onderzijde is daarbij niet noodzakelijk. Inbouw achteraf is eveneens zonder problemen mogelijk: door simpelweg een 30 cm lang gedeelte weg te zagen, kan de hemelwateropvang eenvoudig in de reeds aanwezige HWA-buizen worden ingepast.

Effectief gebruik maken van regenwater

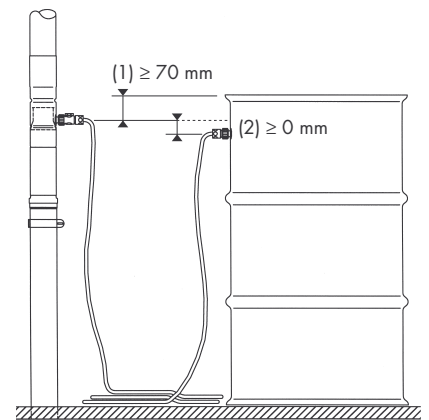
De opvang van dit innovatieve RHEINZINK®-product is zodanig geconstrueerd dat tenminste 60 % van de hoeveelheid regenwater die door de HWA-buis stroomt, wordt verzameld en naar de steekaansluiting stroomt. De overige hoeveelheid water wordt – inclusief grotere verontreinigingen (bijv. bladresten) – naar de aansluitende HWA-buis geleid. Op de RHEINZINK®-hemelwateropvang kunnen alle in de handel gebruikelijke halfduimtuinslangen worden aangesloten. De opvangbak hoeft dus niet per se direct naast de HWA-buis te staan: Slanglengtes tot 5 meter maken ook het plaatsen op grotere afstand mogelijk.

Functionele veiligheid

De nevenstaande tekening maakt duidelijk hoe bij een correcte opstelling van de opvangbak wordt voorkomen dat water overloopt. Bij de betreffende vulhoogte stroomt het in de HWA-buis weg. Indien er echter over een langere periode geen behoefte aan regenwater bestaat, kan de slang ook worden verwijderd. In dat geval wordt door het waterslot bij de steekaansluiting nastroming voorkomen.

Kwaliteitscriteria

De hemelwateropvang is vervaardigd uit RHEINZINK®-titananzink, en voldoet aan de hoogste duurzaamheidscriteria. Na uitgebreide validatie van de gehele levenscyclus – grondstofwinning, verwerking, gebruik en recycling – is dit product door een onafhankelijke commissie als duurzaam bouwproduct gecertificeerd. Met de certificering volgens ISO 9001 en het door de TÜV Rheinland/Berlin-Brandenburg toegekende kenmerk QUALITY ZINC (Toetsingsnummer 424-030012) voldoen de producten van RHEINZINK® aan de hoogste kwaliteitseisen en worden deze vrijwillig aan kwaliteitscontroles onderworpen.



Toepassingsvoorbeeld, waarbij verzameld regenwater noch over de rand van de opvangbak (1), noch vanuit de opvangbak terug in de standleiding stroomt (2)

RHEINZINK®-hemelwateropvang, afmetingen en capaciteit

Diameter HWA-buis	Hoogte hemelwateropvang	Hoeveelheid wateropvang
100 mm	300 mm	> 60 %



wentzel

RHEINZINK SERVICE NEDERLAND
 WENTZEL B.V., Postbus 96028, 1006 EA Amsterdam, Telefoon 020-4352000, Telefax 020-4352015
 E-Mail verkoop@wentzel.nl



ZERTIFIZIERT DURCH DIE ARBEITSGEMEINSCHAFT UMWELTVERTRÄGLICHES BAUPRODUKT E.V. MIT ZERTIFIKAT-NR. Z.RHE102



RZNI0203101070-1